



## МУФТА AVK SUPA, УНИВЕРСАЛЬНАЯ 46 мм - 410 мм, PN 16

СЕРИЯ  
601

Нефиксирующего типа, для труб из чугуна, стали, непластифицированного ПВХ и асбестоцемента

### Назначение:

Для воды, сточных вод и нейтральных жидкостей

T макс. +70°C

Общее допустимое угловое отклонение - до  $\pm 8^\circ$  (до  $\pm 4^\circ$  с каждой стороны)

Предназначена для соединения двух труб встык (в том числе из разных материалов)

### Сертификаты:

Не подлежит подтверждению соответствия по ТР ТС

### Материалы:

Корпус, прижимное кольцо	высокопрочный шарографитный чугун GGG-40 по DIN 1693 (EN-GLS-400: EN 1563: 1997)
Покрытие	эпоксидное порошковое по DIN 30677, нанесенное электростатическим способом, утверждено GSK
Резиновые уплотнения	антибактериальная резина EPDM
Шпильки	нержавеющая сталь A2
Гайки	нержавеющая сталь A4 с PTFE покрытием
Шайбы	закаленная оцинкованная сталь



# МУФТА AVK SUPA, УНИВЕРСАЛЬНАЯ

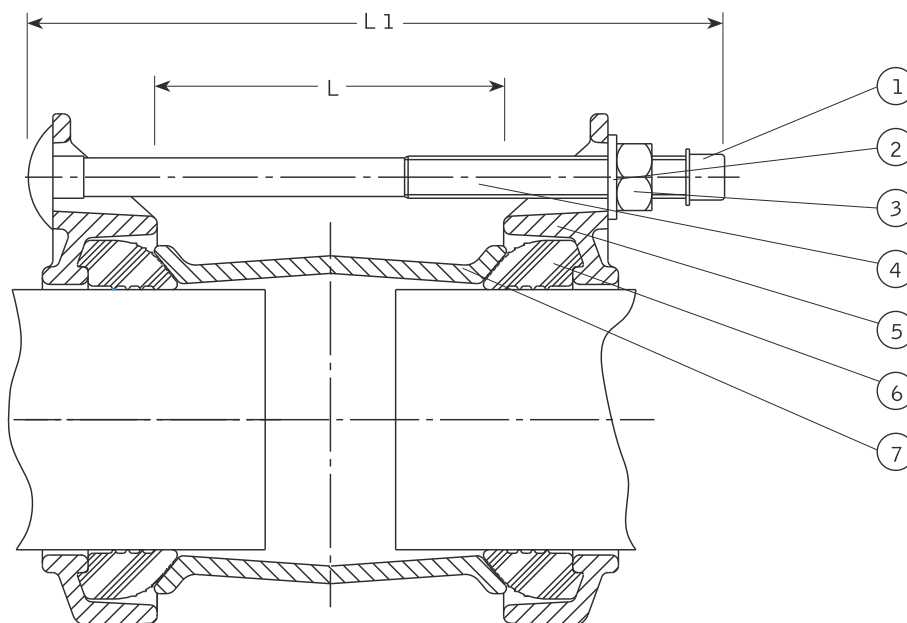
## 46 мм - 410 мм, PN 16

СЕРИЯ  
601

Нефиксирующего типа, для труб из чугуна, стали, непластифицированного ПВХ и асбестоцемента

**Компоненты:**

- |             |            |                         |
|-------------|------------|-------------------------|
| 1. Колпачок | 2. Шайба   | 5. Прижимное кольцо     |
|             | 3. Гайка   | 6. Резиновое уплотнение |
|             | 4. Шпилька | 7. Корпус               |



Артикул	PN	Интервал знач. Ø уплотн. трубы, мм	L1 мм	L мм	Масса кг
601-063-000-6400	16	46 - 63	190	100	2.9
601-074-000-6400	16	57 - 74	190	100	4.2
601-085-000-6400	16	68 - 85	190	100	3.9
601-106-000-6400	16	84 - 106	190	100	4.9
601-119-000-6400	16	99 - 119	190	100	5.2
601-133-000-6400	16	109 - 133	190	100	5.5
601-157-000-6400	16	132 - 157	190	100	6.5
601-183-000-6400	16	157 - 183	210	115	7.5
601-201-000-6400	16	176 - 201	210	115	12
601-215-000-6400	16	193 - 215	210	115	9.4
601-242-000-6400	16	218 - 242	230	140	15
601-268-000-6400	16	242 - 268	230	140	13
601-292-000-6400	16	266 - 292	250	160	21
601-306-000-6400	16	280 - 306	250	160	23
601-327-000-6400	16	301 - 327	250	160	16
601-350-000-6400	16	324 - 350	250	160	17
601-378-000-6400	16	352 - 378	250	160	20
601-396-000-6400	16	372 - 396	250	160	28
601-410-000-6400	16	384 - 410	250	160	22